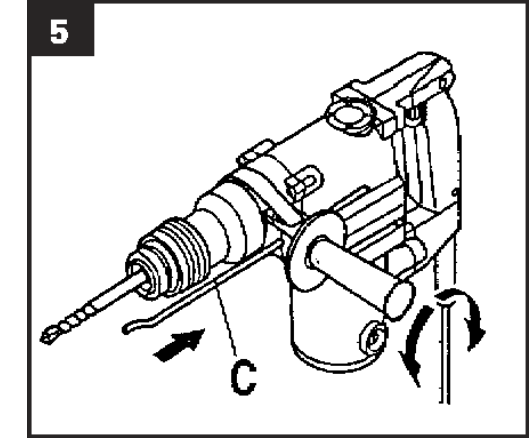
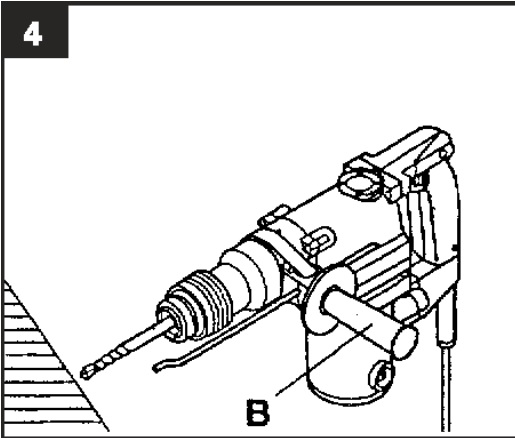
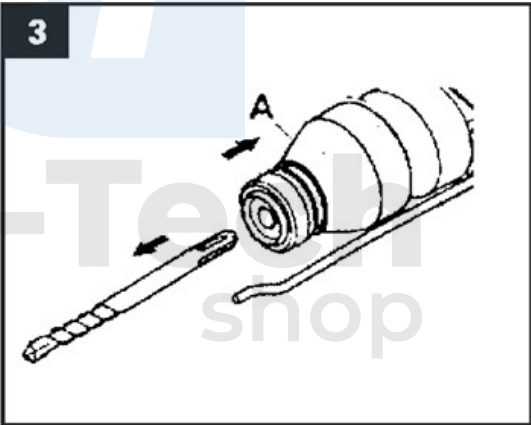
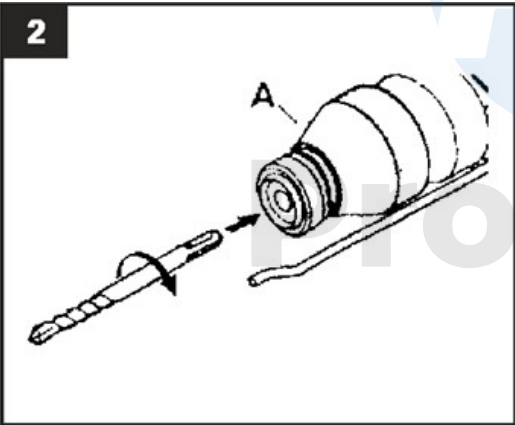
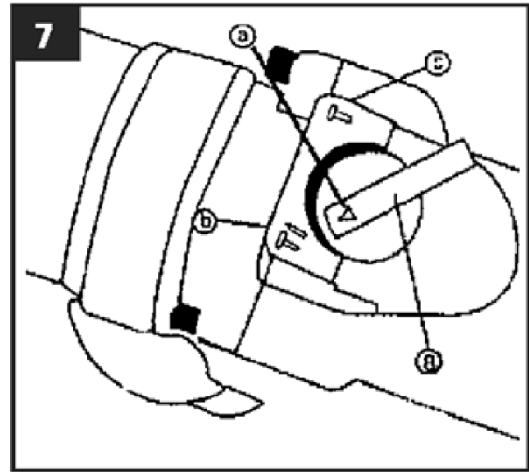
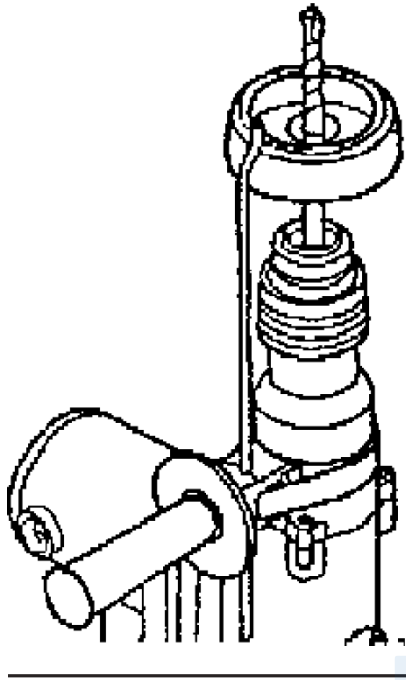


SDS Plus 2300W bontó és üdvözlő kalapács



Használati utasítás





1. Leírás (1. ábra)

- 1 Porvédő
- 2 szorítóhüvely
- 3 Főkapcsoló
- 4 Rukoväť
- 5 Szénkefe végzáró sapka
- 6 Mélységmérő
- 7 Állítsa le a fúrást

PT
Pro-Tech
shop

2. Ellátott tételek

- Bőrönd
- Ütvefúró
- Mélységmegálló
- Kiegészítő fogantyú
- Porvédő

3. Műszaki adatok

Feszültség: 230 V / 50 Hz

Teljesítményfogyasztás: 2300

W Normál sebesség: 800 min-1

Lökési sebesség: 4000 min-1

Ütőerő 5J

Súly: 5 kg

Rezgésszint: 13,5 m/s²

Hangteljesítményszint: 78 dB (A)

Hangteljesítményszint: 82 dB (A)

Védelmi osztály: II

A zaj- és rezgésértékeket az EN 50144 szabvány szerint mértük.

4. Biztonsági előírások

Fontos! Az elektromos szerszámok használata során az áramütéstől, sérüléstől és tűztől való védelem érdekében tartsa be a következő alapvető biztonsági óvintézkedéseket. A berendezés használata előtt olvassa el és őrizze meg ezt a használati útmutatót.

- Ellenőrizze a feszültséget (volt) a típustáblán.
- Hosszabbító zsinór használata esetén tekerje le a teljes zsinórt az orsóról. A vezeték minimális keresztmetszete: 1,0 mm².

- Ha az elektromos ütvefúrót kültéren használja, a gépet 1,5 mm²-es, H07RN-F3G típusú hosszabbító kábelrel és megfelelő, eső és víz elleni védelemre alkalmas dugóval csatlakoztassa a tápforráshoz.
- Emeléskor ügyeljen a helyes testtartásra, valamint a stabil és határozott tartásra.
- Használja az érzékelőt, hogy megtalálja a rejtett vezetékeket a falakban - elektromos vezetékeket és víz- vagy gázvezetékeket. Ne érintse meg a feszültség alatt álló alkatrészeket és vezetékeket.
- Viseljen fülvédőt. A hallásvesztés fokozatos folyamat!
- Porral való munkavégzéskor viseljen védőszemüveget és porvédő maszkot.
- Ne használja a készüléket forró gőzökkel vagy folyadékokkal teli területeken.
- A készülék tisztítása vagy bármilyen változtatás elvégzése előtt mindig húzza ki a dugót a konnektorból.
- Védje a tápkábelt a sérüléstől. Az olaj és a sav károsíthatja a kábelt.
- Soha ne terhelje túl a készüléket.
- Minden munkadarabot megfelelően rögzítsen.
- Fontos! Feltétlenül be kell tartani a telepítésre, üzemeltetésre és karbantartásra vonatkozó összes nemzeti biztonsági előírást.
- A vésők és fúrófejek véletlenül elhajíthatók a géppel, és súlyos sérülést okozhatnak.
- A munka megkezdése előtt mindig ellenőrizze, hogy a véső vagy a fúrószár megfelelően rögzítve van-e a tartóban.
- Rendszeresen ellenőrizze a fogantyút kopás vagy sérülés szempontjából.
- Soha ne üsse a fúrót olyan helyen, ahol az nem a munkadarabhoz (falhoz, mennyezethez stb.) ér.
- Ha végzett, válassza le az ütvefúrót a tápegységről, és vegye ki a vésőt a gépből. vagy fúró.
- A véső vagy a fúrószár cseréje előtt mindig válassza le az ütvefúrót az áramforrásról.
- Védje a szemeket és más dolgozókat a repülő részecskéktől és törmelékektől. Védősisakot kell viselni!
- A kezek védelme érdekében viseljen munkakesztyűt.
- A rezgés negatív hatással lehet a kézre. Tartsa a rezgésnek való kitettséget a lehető legalacsonyabb szinten.
- A tápkábelt mindig a készülék hátulja felé vezesse.
- Tartsa a készüléket gyermekek elől elzárva.
- Munka közben mindig fogja meg a gépet mindkét kezével, és győződjön meg arról, hogy

stabilan áll.



5. A munka megkezdése előtt

- Ellenőrizze a gép használati helyét a rejtett elektromos kábelek, gáz- és vízvezetékek szempontjából.
csődetektor segítségével.
- A tápegységhez való csatlakoztatás előtt győződjön meg arról, hogy a hálózati feszültség megfelel a típustáblán feltüntetett adatoknak.

5.1 Szerszámok rögzítése és cseréje (2. ábra)

A készülék SDS-plusszal van felszerelve

- Összeszerelés előtt tisztítsa meg és kenje be a szerszámot vékony réteg kenőanyaggal.
- Összeszereléskor húzza vissza a szerelőhüvelyt, és tartsa meg. Nyomja le és forgassa el a szerszámot a törmeléktől mentesen. A szerszám automatikusan reteszeli. Húzza maga felé, hogy ellenőrizze, hogy a szerszám megfelelően rögzült-e.

5.2 A szerszámok eltávolítása az SDS-plus tartóból (3. ábra)

- A szerszám SDS-szekrényből való eltávolításához húzza le a hüvelyt, és húzza ki a szerszámot.

Figyelmeztetés: a tartozékok használat után forróak lehetnek. Ne érintse kézzel a szerszám hegyét! A tartozékok szerszám tartóból történő eltávolításához mindig használjon védőkesztyűt.

6. Alkalmazás (1. ábra)

6.1 Be/kikapcsolva

- Bekapcsolás: nyomja meg a kapcsolót (3).
- Folyamatos működés: Zárja a kapcsolót (3) a reteszelőgombbal (9).
- Kikapcsolás: nyomja meg röviden a főkapcsolót (3), majd engedje el.

6.2 Fogantyú (4. ábra)

Biztonsági okokból az ütvefúrót csak a markolattal együtt használja.

A fogantyú elforgatásával biztonságos testhelyzetet érhet el. Engedje el és fordítsa el a fogantyút az óramutató járásával megegyező irányba. Ezután húzza meg a fogantyút.

6.3 Mélységmérő (5. ábra)

Engedje el a fogantyút, és helyezze be a higrométer egyenes részét a lyukba. Állítsa be a magasságmérőt, és húzza vissza a fogantyút.

6.4 Porgyűjtő (6. ábra)

Ütvefúrás előtt helyezze a porleválasztót függőlegesen a fúrófej fölé.



6.5 Lengéscsillapító (7. ábra)

A fúrókalapács ütéskorlátozóval van felszerelve a zavartalan fúrás érdekében.

A kalapács működésének kikapcsolásához fordítsa a karos kapcsolót (7) az óramutató járásával megegyező irányba az I. (b) állásba. A kalapács újraaktiválásához a karos kapcsolónak (7) az IT (a) állásban kell lennie.

6.6 Fúrás leállítása (8. ábra)

Ha az aprítót használja, a fúrást az ütvefúróval kikapcsolhatja. Fordítsa el a kart (8) úgy, hogy a T jel (c) egy vonalban legyen a műszerfedélen lévő nyíllal (a). A fúrás újraindításához fordítsa el a kart (8) úgy, hogy a jel (b) egy vonalban legyen a nyíllal (a).

Fontos!

Ütvefúrásakor enyhe nyomást gyakoroljon a fúrószárra. Ne feledje, hogy a túl nagy nyomás szükségtelenül megterheli a motort. Rendszeresen ellenőrizze a fúrófejet. A szerszám megfelelő működéséhez szükséges a tompa fúrószárak újraélezése vagy cseréje.

7. Karbantartás

- Mielőtt bármilyen munkát végezne a készüléken, húzza ki a hálózati dugót a konnektorból.
- A gépet mindig tartsa tisztán.
- Soha ne használjon maró hatású szereket a műanyag alkatrészek tisztításához.
- A munka befejeztével a porfelhalmozódás megakadályozása érdekében sűrített levegővel (max. 3 bar) tisztítsa meg a szellőzőnyílásokat.
- Rendszeresen ellenőrizze a szénkeféket (a piszkos vagy kopott szénkefék túlzott szikrázást és működési hibát okoznak).

Környezetvédelem



Az elhasználódott elektromos készülékeket nem szabad a háztartási hulladékkal együtt ártalmatlanítani. Az elektromos berendezéseket újrahasznosító központba kell vinni. További információkat a helyi hatóságtól kaphat.



A berendezés biztonságos üzemeltetése csak akkor lehetséges, ha elolvasta az összes üzemeltetési és biztonsági információt, és gondosan követi a jelen kézikönyvben megadott utasításokat.

Ezenkívül olvassa el a jelen kézikönyvben található biztonsági előírásokat. A berendezés első használata előtt kérjen gyakorlati bemutatót.



A halláskárosodás megelőzése érdekében viseljen megfelelő hallásvédelmet. Viseljen védőszemüveget.

PT
Pro-Tech
shop